

Nytt rør i kombinasjonsmasser og fjell - hammerboring

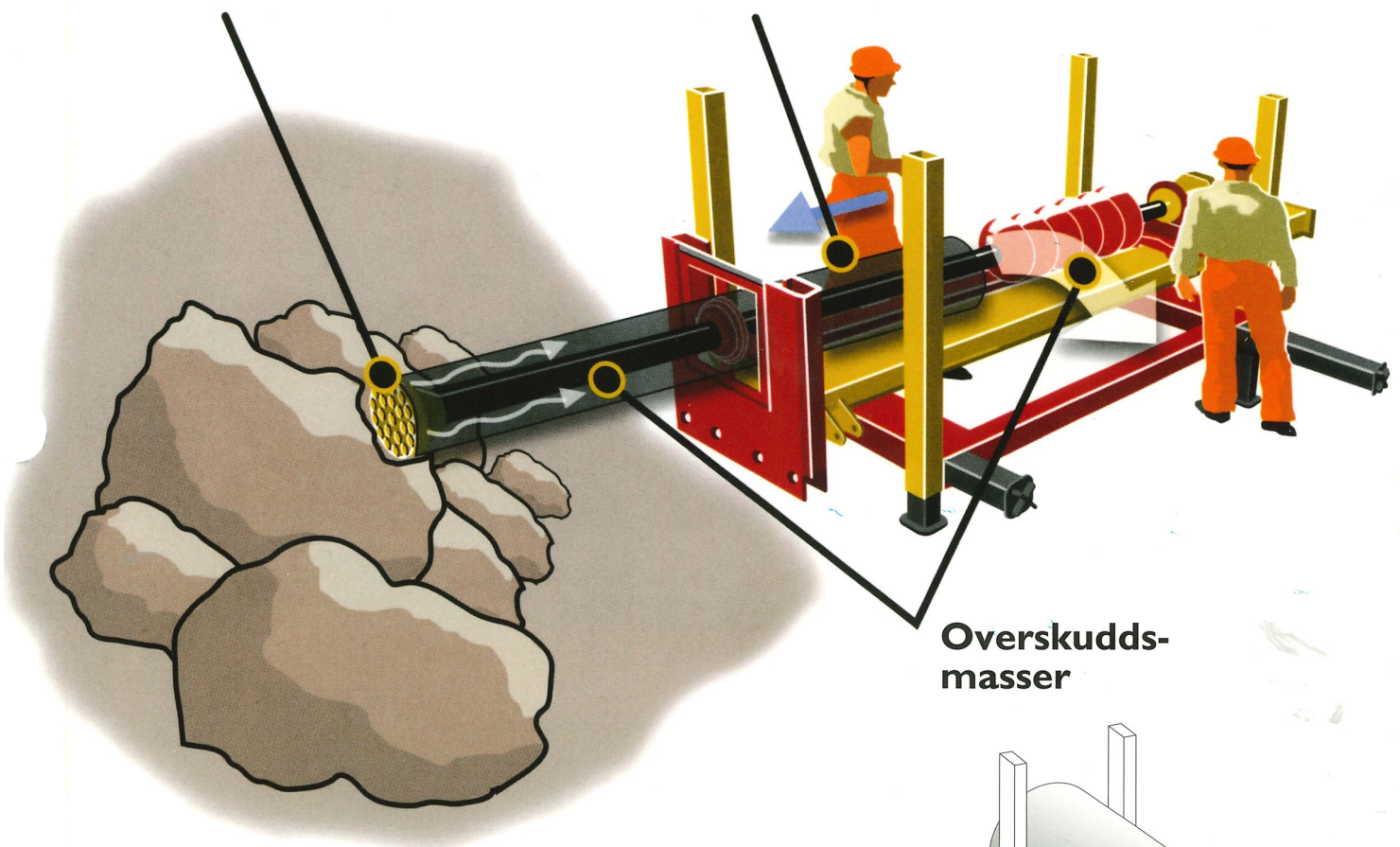
Hammerboring passer alle typer masser, unntatt armert betong. Spesielt egnet under jernbane, veier, fabrikk-/industriområder, morenerygger og der man kan forvente å treffe på fjell eller stein.

Hammerboret

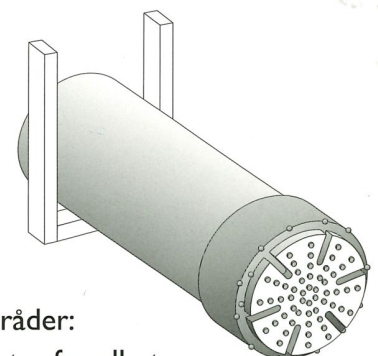
slår og roterer gjennom alle typer masser.

Nytt rør

Hammerboret trekker med seg et stålrør (varerør) inn i borehullet.



Overskuddsmasser



Bruksområder:
Vi har utstyr for alle typer masser, inklusiv fjell.



Stålrøret benyttes som varerør for alle typer rør og kabler.
Diameter fra 150 – 700 mm
Lengde opp til 200 meter, avhengig av grunnforhold.